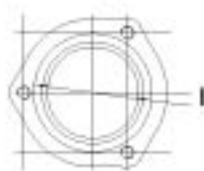
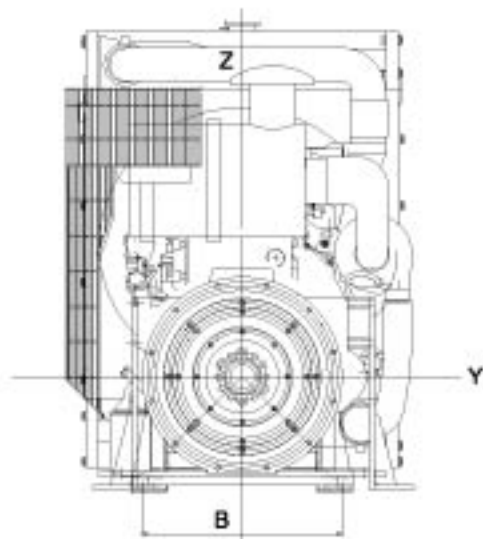
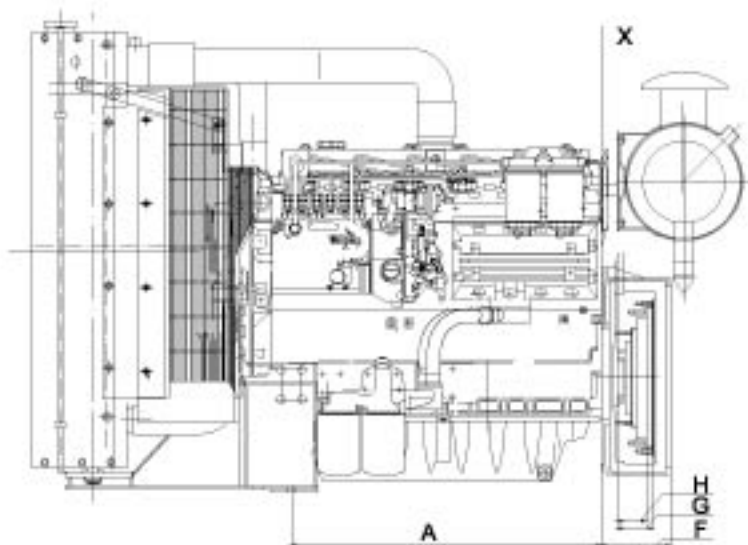
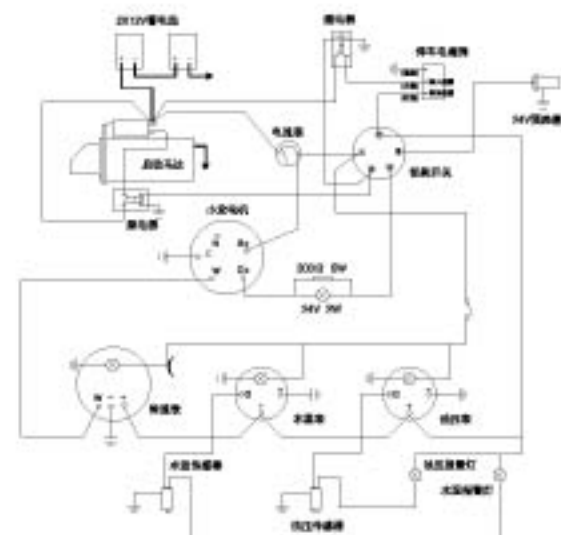
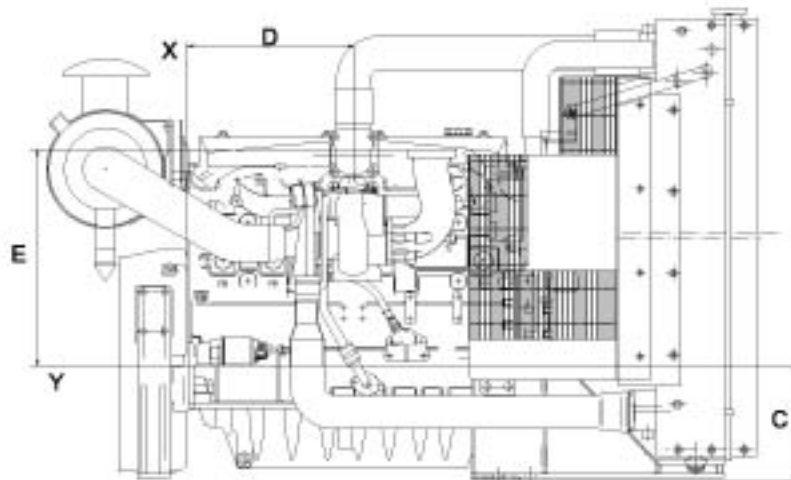


SHAPE SIZE

外形尺寸



排气弯管法兰面



MODEL	A	B	C	D	E	F	G	H	I
1003G	338.1	430.5±1.5	260.2	284.8	441.5	156.4	81.8	67.5	60
1004G	455.6	430.5±1.5	260.2	258.6	434	156.4	81.8	67.5	60
1004TG	455.6	430.5±1.5	260.2	353.9	354	156.4	81.8	67.5	60
1006TG1A	701.7	456.5±1.5	260.2	374.7	488	156.4	81.8	67.5	69
1006TG2A	701.7	456.5±1.5	260.2	374.7	488	156.4	81.8	67.5	69
1006TAG	701.7	430.5±1.5	260.2	551.69	488	156.4	81.8	67.5	69

PERFORMANCE PARAMETER

性能参数

项目	1003G	1003TG	1004G	1004TG	1006TG1A	1006TG2A	1006TAG
气缸数	3	3	4	4	6	6	6
气缸排列方式	直列	直列	直列	直列	直列	直列	直列
进气方式	自然吸气	增压	自然吸气	增压	增压	增压	增压、空中冷
缸径×冲程(mm)	100×127	100×127	100×127	100×127	100×127	100×127	100×127
排量(L)	2.99	2.99	3.99	3.99	5.99	5.99	5.99
压缩比	16.5	17.5	16.5	17.5	17.5	17.5	17.5
润滑油系统容量(L)	7.48-8.08	7.48-8.08	8.1	8.5	16.1	16.1	19
点火顺序	1,2,3	1,2,3	1,3,4,2	1,3,4,2	1,5,3,6,2,4	1,5,3,6,2,4	1,5,3,6,2,4
制动机 最大功率转速	(kW/1500rpm)	30	44	44	72.3	92.7	102
	(kW/1800rpm)	33	55	48	83.2	107.3	147
发电机 持续功率转速	(kW/1500rpm)	28	40	40	65.7	84.3	92.3
	(kW/1800rpm)	30	50	44	75.6	97.6	108.4
对应利莱森玛发电机型号	LSA42.2 M7	LSA43.2 S15	LSG26.2	LSG29.2	LSG31.2	LSG32.2	LSG34.2
发电机 最大功率 (kW/1500rpm)	并行 (Continue)	27	40	34	56	71	78
	备用 (Maximum)	30	44	38	61	80	86
发电机 最大功率 (kW/1800rpm)	并行 (Continue)	27	40	37	64	83	92
	备用 (Maximum)	30	44	41	70	91	101
噪声(dB(A))	94	94	92	93	94	94	95
调速率	机械调速	≤5%	≤5%	≤5%	≤5%	≤5%	≤5%
	电子调速	≤1%	≤1%	≤1%	≤1%	≤1%	≤1%
散热面积 (m ²)	17	19	19.7	26.94	33.27	33.27	*25.86(水箱) 33.27(中冷器)
重量(kg)	410	415	540	550	710	710	730
电器系统	标准配置24V, 可选12V						
外形尺寸(mm) A×B×C	1012×715×940	1012×715×940	1253×706×946	1253×706×946	1484×740×1107	1484×740×1107	1600×800×1064

所带附件:

- SAE3飞轮壳
- 散热器保护网
- 10", 11"飞轮
- 发动机前支撑
- 机械调速器(1006TAG为电子调速)
- 冷启动辅助装置
- 水温和油压模拟量、开关量传感器
- 合格证、保修卡、用户手册
- 24V启动马达, 24V发电机, 24V电磁开关
- 独立风扇驱动, 排风扇